

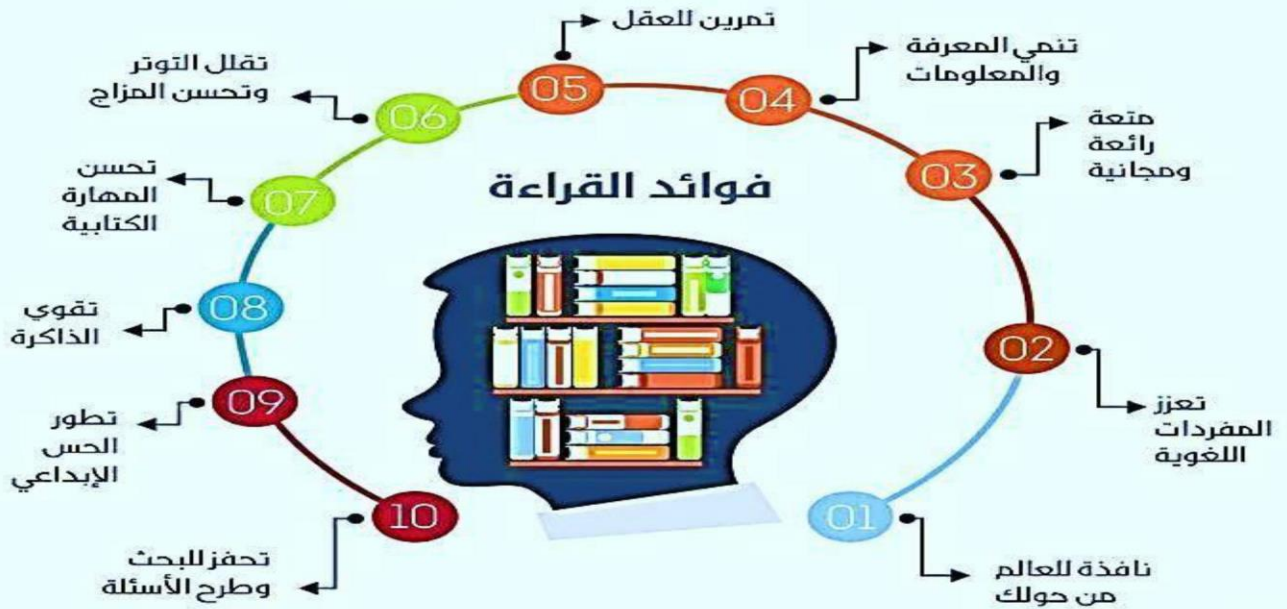
اللغة العربية



مذكرة التأسيس

أحمد مصطفى خشيبة

القراءة في الطفولة



تأثير القراءة على مستقبل الطفل

يقومون على محمل الجد من قبل الآخرين

فهم الأوضاع والقضايا الوطنية

تحقيق مرتبة أعلى

النجاح المهني

تحقيق الذات



طرق ترغيب الأطفال بالقراءة

05 تعلم كلمة جديدة يوميا

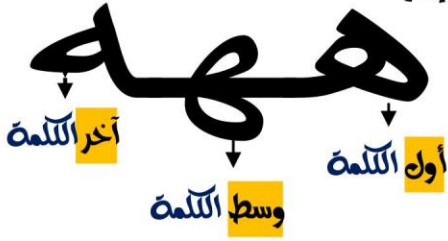
04 تشجيع الأطفال لقراءة أنواع مختلفة من الكتب

03 قراءة الأخبار والمذكرات بجانب القصص

02 تقديم الكتب كهدايا في المناسبات

01 القراءة يوميا لمدة 30 دقيقة قبل السماح لهم بمتابعة التلفاز

اللهم اغفر لأبي واجعل هذا العمل في ميزان حسناته



أشكال حرف الهاء

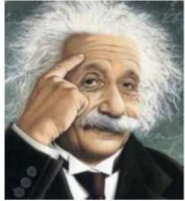
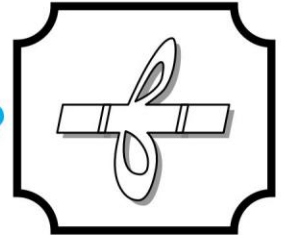
لون



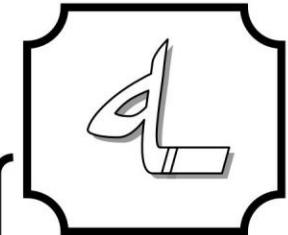
في أول الكلمة (كريمة) ←



في وسط الكلمة (فيونكة) ←



مربوطة (رقبة) ←



في آخر الكلمة الهاء دائما بدون نقط



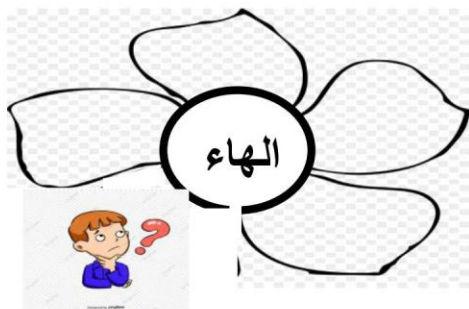
مربوطة (خمس) ←



* ضع دائرة حول حرف الهاء :

هلال - سهم - ههد - قلبه - بحره - مدرسة
هاجر - سهر - عمه - رماه .

* اكتب أشكال حرف الهاء :



الفتحة



يا لا يا حبيبي سمعني صوتك



أغنية الفتحة

الفتحة شرطة مائلة

مكانها فين؟!

مكانها فوق الحرف ... ا - ب - ت - ث

افتح حرفك صبح



أ	ب	ت	ث	ج	ح	خ
د	ذ	ر	ز	س	ش	ص
ض	ط	ظ	ع	غ	ف	ق
ك	ل	م	ن	هـ	و	ي

أَكَلَ



قَرَأَ



كَتَبَ



رَسَمَ



خَبَزَ



زَرَعَ



نَجَحَ



غَسَلَ



حَزَنَ



لَعَبَ



رَكَلَ



ضَحِكَ



سَجَنَ



عَبَدَ



سَجَدَ



ضَرَبَ



قَفَزَ



سَكَنَ



جَلَسَ



مَرَضَ



لَعِبَ فَخَسِرَ

خَرَجَ وَرَجَعَ

فَقَدَ فَنَدِمَ

عَمَلَ فَرَبِحَ

حركة الفتح



أَكَلَ



وَزَنَ



دَرَسَ

.....

.....

.....

.....

.....

.....

.....

.....

.....

.....

.....

.....

.....

.....

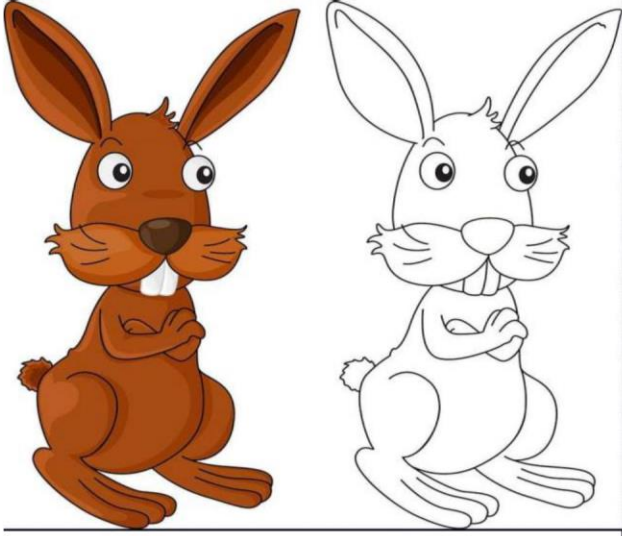
.....

.....

.....

.....

لون واستمتع :



حل الكلمات التالية إلى حروف :

❖ دَرَسَ :

❖ وَزَنَ :

❖ أَكَلَ :

حل الكلمة بالصورة التي تناسبها :



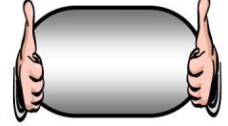
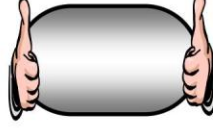
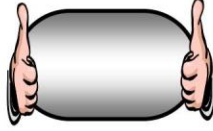
أكمل الحرف الناقص :

❖ وَزَ.....

❖ أَكَ....

❖ دَرَ.....

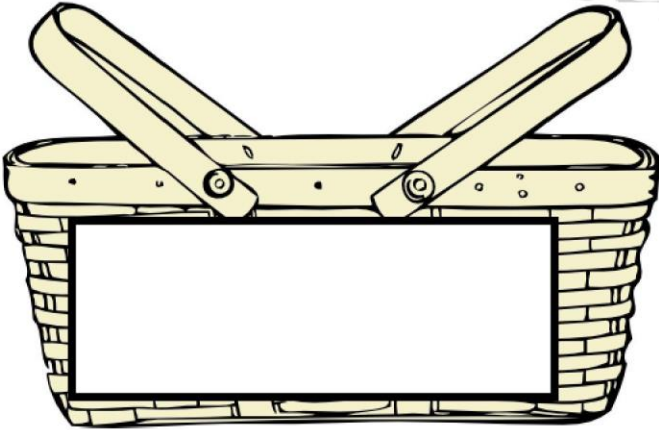
اكتب الحرف الذي تبدأ به كل صورة :



الحرف	حوظ حول حرف (أ)	كلمة تبدأ بحرف (أ)	كلمة تنتهي بحرف (أ)
	أرنب - سأل - قرأ



اقطف الكلمات التي بها حرف (أ) وضعها في السلة :



اسم نبات	اسم حيوان	اسم إنسان	حرف
.....	أ



تحدي

أكاديمية
العابضرة

حركة الفتح



قَرَأَ

.....

.....

.....

.....

.....

.....

.....



شَرَبَ

.....

.....

.....

.....

.....

.....

.....



نَجَحَ

.....

.....

.....

.....

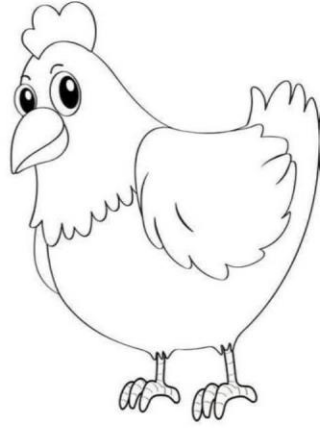
.....

.....

.....

محمد

لون واستمتع :



حل الكلمات التالية إلى حروف :

❖ نَجَحَ : □ □ □

❖ قرأ : □ □ □

❖ شَرَبَ : □ □ □

حل الكلمة بالصورة التي تناسبها :



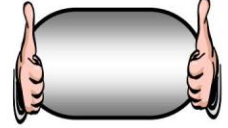
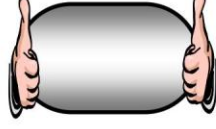
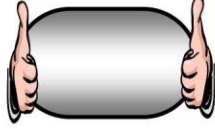
أكمل الحرف الناقص :

❖رَبَ

❖ نَجَ...

❖ قر.....

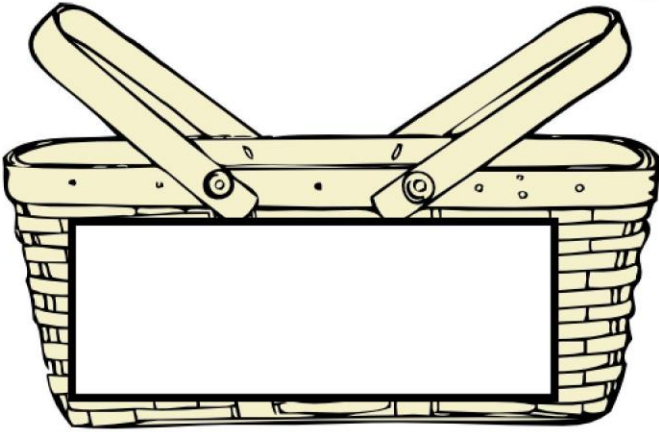
اكتب الحرف الذي تبدأ به كل صورة :



الحرف	حوظ حول حرف (ب)	كلمة تبدأ بحرف (ب)	كلمة تنتهي بحرف (ب)
ب	باع - كلب - جبل



اقطف الكلمات التي بها حرف (ب) وضعها في السلة :



حرف	اسم إنسان	اسم حيوان	اسم نبات
ب



تحدي

أكاديمية
العابضرة

حركة الفتح

جَرَدَ

رَفَعَ

وَدَعَ

.....

.....

.....

.....

.....

.....

.....

.....

.....

.....

.....

.....

.....

.....

.....

.....

.....

.....

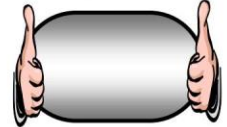
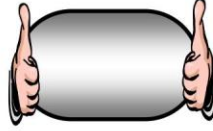
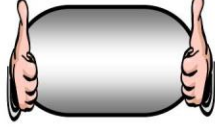
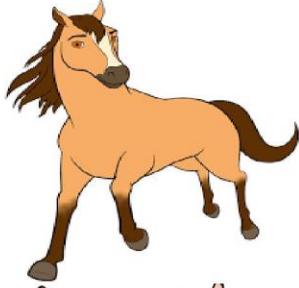
.....

.....

.....

محمود

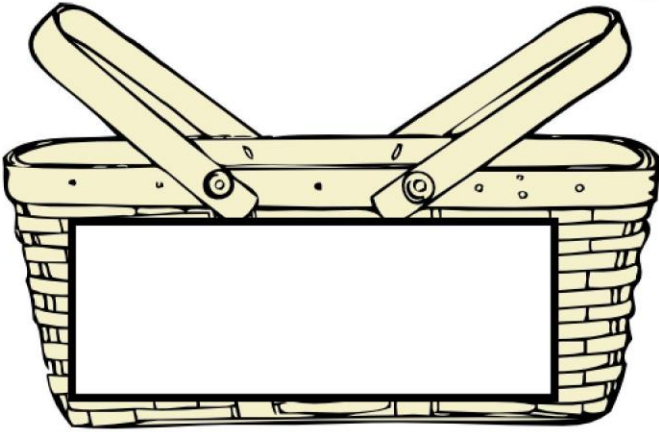
اكتب الحرف الذي تبدأ به كل صورة :



الحرف	حوظ حول حرف (ت)	كلمة تبدأ بحرف (ت)	كلمة تنتهي بحرف (ت)
ت	تامر - كتاب - مات



اقطف الكلمات التي بها حرف (ت) وضعها في السلة :



حرف	اسم إنسان	اسم حيوان	اسم نبات
ت



تحدي

أكاديمية
العابضرة

حركة الفتح

وَكَلَّ

أَكَلَّ

رَأَفَّ

.....

.....

.....

.....

.....

.....

.....

.....

.....

.....

.....

.....

.....

.....

.....

.....

.....

.....

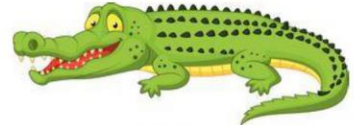
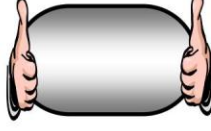
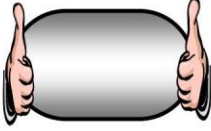
.....

.....

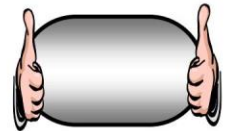
.....

محمد

اكتب الحرف الذي تبدأ به كل صورة :



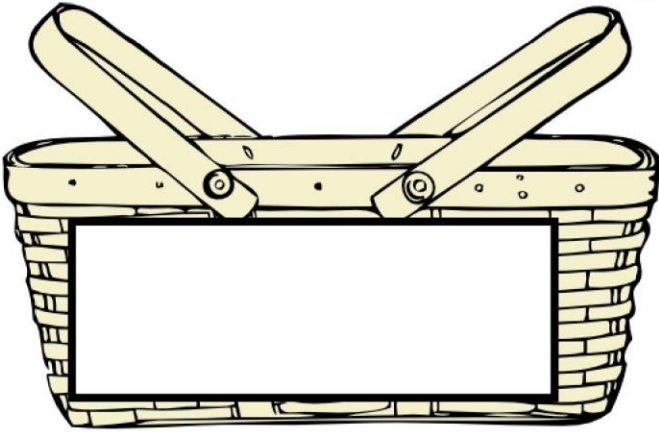
gg68723907 GoGraph ©



الحرف	حوظ حول حرف (ث)	كلمة تبدأ بحرف (ث)	كلمة تنتهي بحرف (ث)
ث	ثوم - مثل - عبث



اقطع الكلمات التي بها حرف (ث) وضعها في السلة :



حرف	اسم إنسان	اسم حيوان	اسم نبات
ث



تحدي

أكاديمية
العابضرة

حركة الفتح

رَكَعَ

ذَبَحَ

دَابَّ

.....

.....

.....

.....

.....

.....

.....

.....

.....

.....

.....

.....

.....

.....

.....

.....

.....

.....

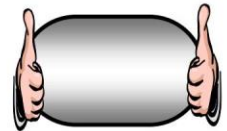
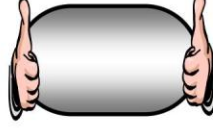
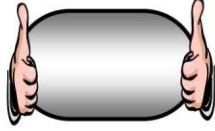
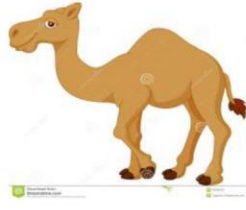
.....

.....

.....

محمد

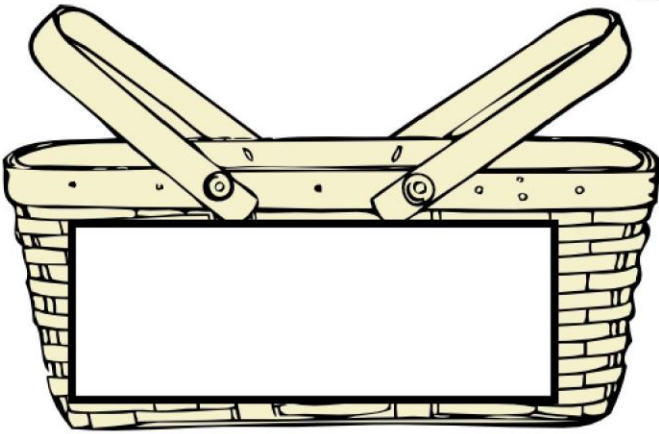
اكتب الحرف الذي تبدأ به كل صورة :



الحرف	حوظ حول حرف (ج)	كلمة تبدأ بحرف (ج)	كلمة تنتهي بحرف (ج)
ج	جبل - خرج - مجلة



اقطع الكلمات التي بها حرف (ج) وضعها في السلة :



حرف	اسم إنسان	اسم حيوان	اسم نبات
ج



دَرَسَ	دَرَجَ	وَزَنَ	وَدَعَ	رَأَفَ	رَدَعَ	بَرَزَ
تَرَبَّ	تَرَدَّ	دَابَّ	أَكَلَ	وَكَلَّ	نَزَلَ	نَزَعَ
رَفَعَ	ذَبَحَ	دَبَعَ	شَرَبَ	نَدَبَ	نَذَرَ	جَرَدَ
حَزَمَ	حَرَقَ	حَرَثَ	حَدَفَ	خَرَجَ	خَزَنَ	خَذَلَ
صَدَّمَ	ضَرَبَ	ضَرَعَ	سَرَدَ	سَرَقَ	شَرَحَ	خَدَّمَ
عَزَمَ	عَرَضَ	عَزَلَ	دَفَنَ	دَفَعَ	ذَكَرَ	ذَهَبَ
غَرَسَ	غَزَلَ	فَرَشَ	ذَبَحَ	رَسَمَ	رَبَطَ	زَهَدَ
أَخَذَ	أَمَرَ	دَهَنَ	زَعَمَ	زَحَفَ	وَجَدَ	وَعَدَ

سَحَبَ	كَتَبَ	نَطَقَ	نَصَحَ	سَحَرَ
غَفَرَ	كَسَبَ	مَكَثَ	نَظَرَ	نَطَحَ
فَتَقَ	فَسَقَ	عَبَدَ	يَنَعُ	يَبَسَ
سَكَبَ	نَفَخَ	بَطَنَ	حَصَدَ	بَعَثَ
سَكَنَ	نَفَرَ	طَحَنَ	نَهَشَ	حَبَسَ
خَسَفَ	خَلَقَ	خَلَطَ	يَنَعُ	بَسَطَ
فَعَلَ	بَلَغَ	حَلَبَ	جَلَسَ	حَضَرَ
جَمَعَ	جَمَلَ	حَلَقَ	جَهَرَ	حَكَمَ
بَتَرَ	جَنَحَ	حَمَلَ	سَكَبَ	سَحَلَ

دَرَسَ وَكَتَبَ	غَسَلَ وَمَسَحَ	وَقَفَ وَجَلَسَ
نَظَرَ وَقَعَدَ	قَرَأَ وَجَهَرَ	غَرَسَ وَنَبَتَ
رَكَعَ وَسَجَدَ	طَحَنَ وَخَبَزَ	خَرَجَ وَرَجَعَ

تأريين على حركة الفتح

ضع دائرة على الحرف الذي به فتحة وكتبه على النقط وانطقه:

ك - ظ - س

د - ط - ز

ص - ب - ع

.....

.....

.....ع

صل الكلمة بالحرف الذي تبدأ به

بَ وَقَفَ
شَ صَنَعَ
وَ بَرَدَ
صَ شَكَرَ

ادمج الحروف وكون كلمة:

شَ ا ر ا ح :
أ / ك ا ل :
أ / م ا ر :
ع ا م ا ل :
ط ا ح ا ن :
س ا ج ا د :

حلل الكلمات التالية إلى حروف:

نَهَضَ : / /
شَرَحَ : / /
سَمِعَ : / /
رَدِمَ : / /
خَلَقَ : / /

اكتب ثلاث كلمات بها حركة فتح:

ادمج الحروف وكون كلمات وانطقها نطقاً صحيحاً :

.....	ج	ر	د
.....	ب	ر	هـ
.....	ا	ق	و
.....	ر	ف	أ
.....	س	ب	ي
.....	ا	ر	ت
.....	ب	ك	ن
.....	ب	ل	ف
.....	ن	هـ	ا
.....	ر	ت	ق
.....	هـ	ل	ر
.....	هـ	ا	هـ
.....	هـ	ب	ا
.....	ف	ا	ا
.....	ا	ل	ف
.....	ر	ط	ا



أغنية الكرة

الكرة شرطة مابله ...

مكانها فين؟!

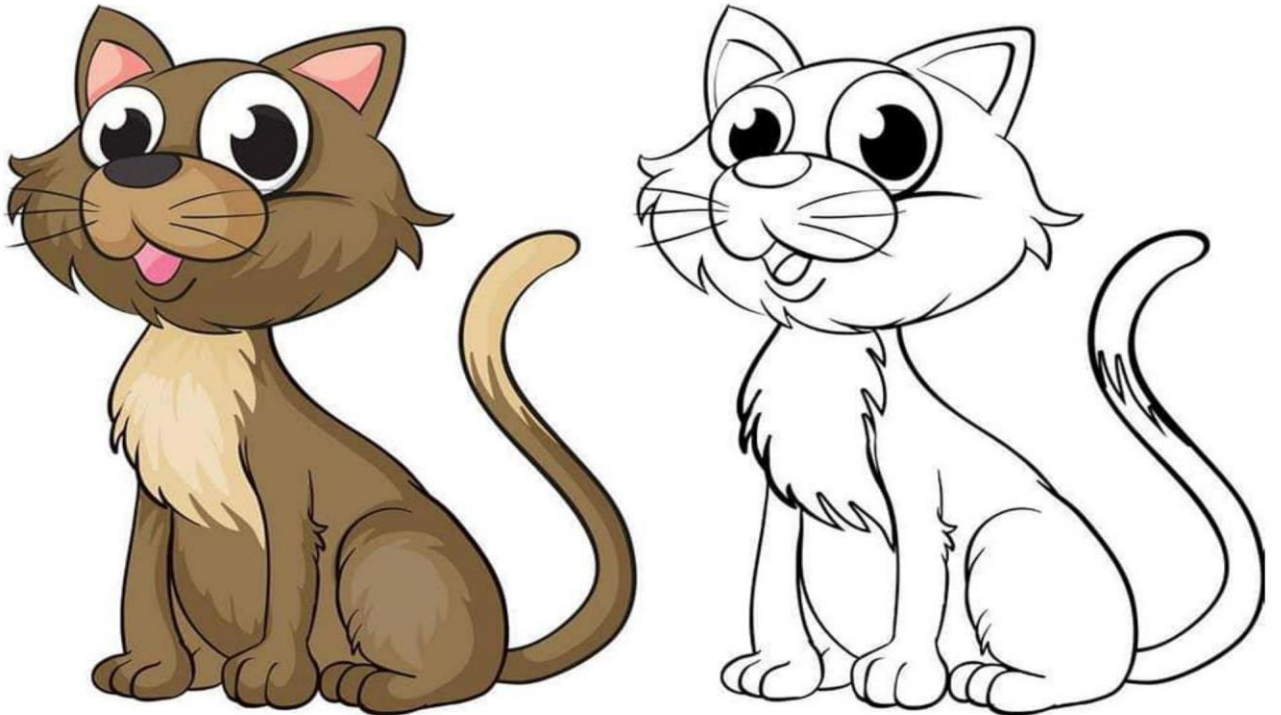
مكانها تحت الحرف ... إ- ب- ت- ث

شد الحرف لتحت



ا	ب	ت	ث	ج	ح	خ
د	ذ	ر	ز	س	ش	ص
ض	ط	ظ	ع	غ	ف	ق
ك	ل	م	ن	هـ	و	ي

لون واستمتع :



حركاتي الكسر والفتح

جَرِدَ

رَفِعَ

وَدِعَ

.....

.....

.....

.....

.....

.....

.....

.....

.....

.....

.....

.....

.....

.....

.....

.....

.....

.....

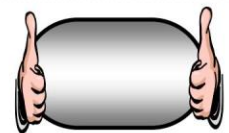
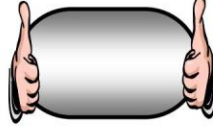
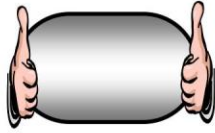
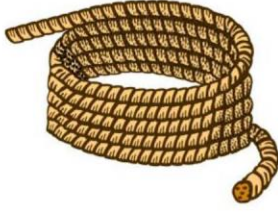
.....

.....

.....

محمود

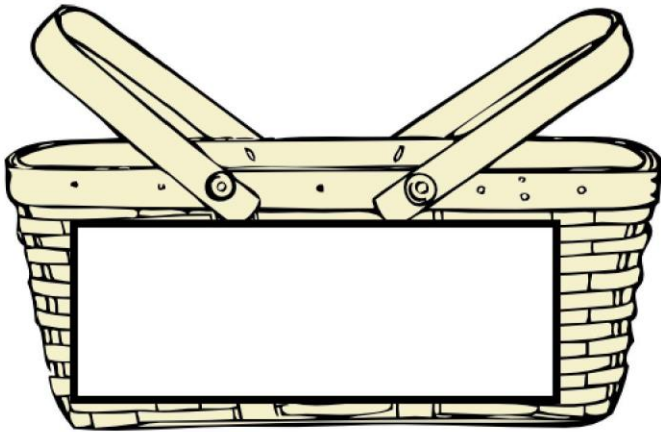
اكتب الحرف الذي تبدأ به كل صورة :



الحرف	حوظ حول حرف (ح)	كلمة تبدأ بحرف (ح)	كلمة تنتهي بحرف (ح)
ح	حبل - قمح - يحمل



اقطف الكلمات التي بها حرف (ح) وضعها في السلة :



حرف	اسم إنسان	اسم حيوان	اسم نبات
ح



تحدي

أكاديمية
العابضرة

حركتي الكسر والفتح

وَكَلِّ

أَكَلِ

رَافِ

.....

.....

.....

.....

.....

.....

.....

.....

.....

.....

.....

.....

.....

.....

.....

.....

.....

.....

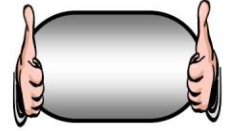
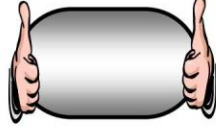
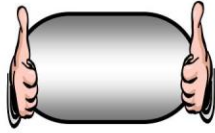
.....

.....

.....

محمود

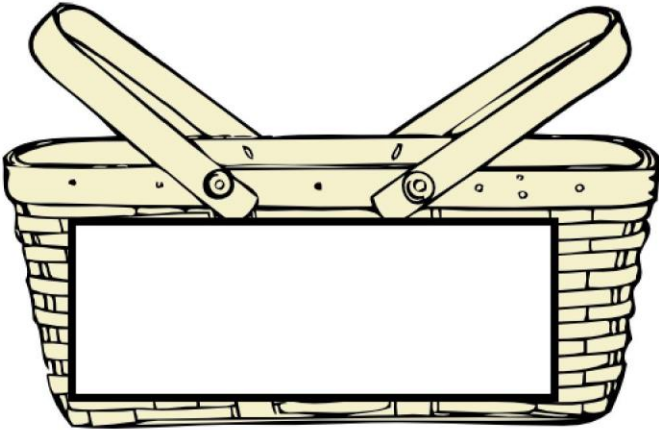
اكتب الحرف الذي تبدأ به كل صورة :



الحرف	حوظ حول حرف (خ)	كلمة تبدأ بحرف (خ)	كلمة تنتهي بحرف (خ)
خ	خرج - مخ - بخل



اقطف الكلمات التي بها حرف (خ) وضعها في السلة :



حرف	اسم إنسان	اسم حيوان	اسم نبات
خ



تحدي

أكاديمية
العابضرة

حركتي الكسر والفتح

رَكَعَ

.....

.....

.....

.....

.....

.....

.....

ذَبَحَ

.....

.....

.....

.....

.....

.....

.....

دَابَّ

.....

.....

.....

.....

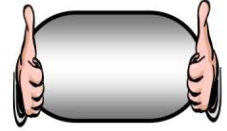
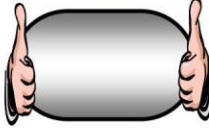
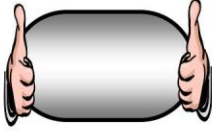
.....

.....

.....

محمود

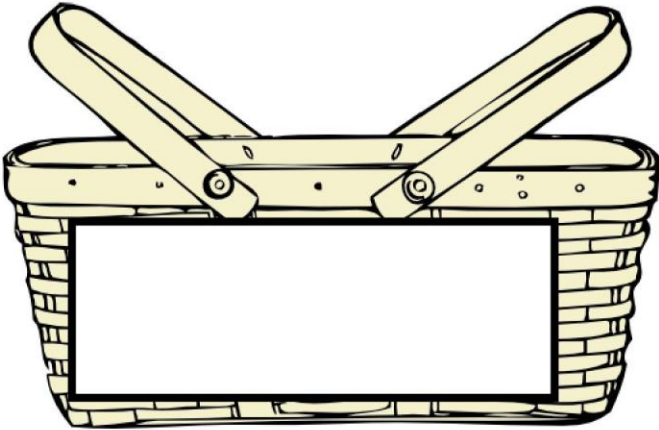
اكتب الحرف الذي تبدأ به كل صورة :



الحرف	حوظ حول حرف (د)	كلمة تبدأ بحرف (د)	كلمة تنتهي بحرف (د)
د	دب - وعد - هدهد



اقطف الكلمات التي بها حرف (د) وضعها في السلة :



اسم نبات	اسم حيوان	اسم إنسان	حرف
دوم.....	د



تحدي

أكاديمية
العابثرة

حركتي الكسروالفتح

نَزَلَ

تَرَكَ

بَرَدَ

.....

.....

.....

.....

.....

.....

.....

.....

.....

.....

.....

.....

.....

.....

.....

.....

.....

.....

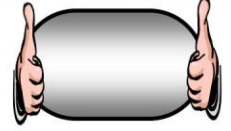
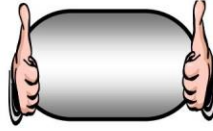
.....

.....

.....

محمود

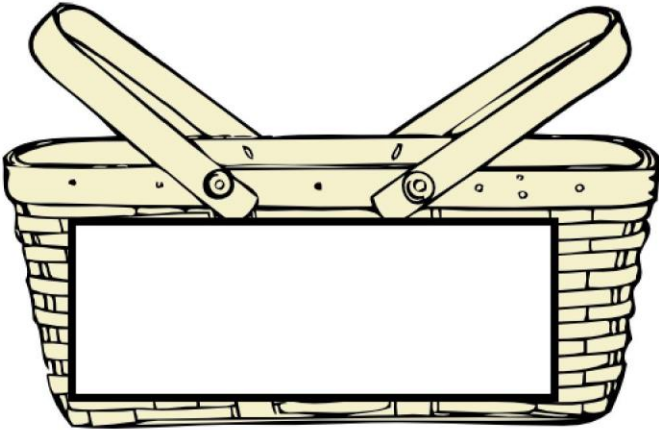
اكتب الحرف الذي تبدأ به كل صورة :



الحرف	حوظ حول حرف (ذ)	كلمة تبدأ بحرف (ذ)	كلمة تنتهي بحرف (ذ)
ذ	ذيل - عذب - معاذ



اقطف الكلمات التي بها حرف (ذ) وضعها في السلة :



كلمة بها حرف (ع)	كلمة بها حرف (م)	كلمة بها حرف (ت)
.....



تحدي

أكاديمية
العابضرة

رَدِمَ	سَمِعَ	تَبِعَ	حَسِبَ	سَخِطَ	سَخِطَ
نَسِيَ	مَعِيَ	إِرَمَ	أَزِفَتِ	حَفِظَ	عَطِشَ
صَحِبَ	خَفِيَ	نَدِمَ	فَهِمَ	رَغِبَ	خَجِلَ
رَبِحَ	رَضِيَ	وَجِلَ	فَرِحَ	وَرِثَ	عَجِبَ
كَرِهَ	رَحِمَ	رَدِفَ	فَرَعَ	بَرِحَ	نَشِطَ

خَسِرَ	لَقِيَ	ضَحِكَ	عَجِبَ	سَخِرَ	ظَفِرَ
نَسِيَ	سَفِهَ	بَخِلَ	وَسِعَ	عَمِلَ	خَشِيَ
حَبِطَ	غَضِبَ	عَلِمَ	لَبِثَ	خَطِفَ	صَحِبَ
طَفِقَ	عَصِمَ	قَبِلَ	يَسَسَ	سَمِعَ	شَرِبَ
نَشِطَ	سَهَرَ	أَسِفَ	رَكِبَ	مَرَضَ	بَقِيَ

أَكَلَ وَشَرِبَ	رَكَضَ وَتَعَبَ	قَرَأَ وَسَمِعَ
ضَحِكَ وَعَجِبَ	رَبِحَ وَفَرِحَ	رَكِبَ وَرَدِفَ



الضمّة شبه الواو....
بسّ صغيرة شوية
مكانها فين؟!
مكانها فوق الحرف ... ع- ب - ت - ث
ضم فمك صح



أ	ب	ت	ث	ج	ح	خ
د	ذ	ر	ز	س	ش	ص
ض	ط	ظ	ع	غ	ف	ق
ك	ل	م	ن	هـ	و	ي

مركباتي الفتح والضم

حَسُنَ

كَسُلَ

تَقُلَ

.....

.....

.....

.....

.....

.....

.....

.....

.....

.....

.....

.....

.....

.....

.....

.....

.....

.....

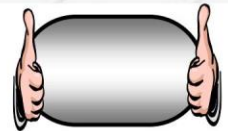
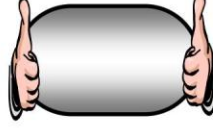
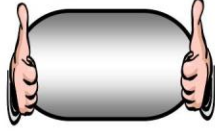
.....

.....

.....

محمود

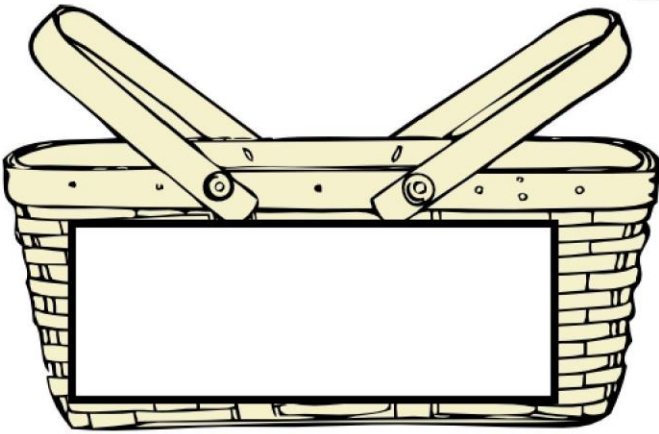
اكتب الحرف الذي تبدأ به كل صورة :



الحرف	حوظ حول حرف (ر)	كلمة تبدأ بحرف (ر)	كلمة تنتهي بحرف (ر)
ر	رجل - شجرة - بحر



اقطع الكلمات التي بها حرف (ر) وضعها في السلة :



كلمة بها حرف (ل)	كلمة بها حرف (ص)	كلمة بها حرف (س)
.....



تحدي

أكاديمية
العابشرة

مركبي الفتح والضم

صَلِحَ

عَظُمَ

قُرِبَ

.....

.....

.....

.....

.....

.....

.....

.....

.....

.....

.....

.....

.....

.....

.....

.....

.....

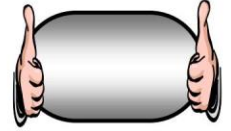
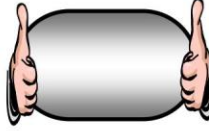
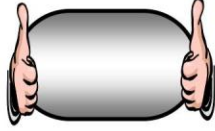
.....

.....

.....

.....

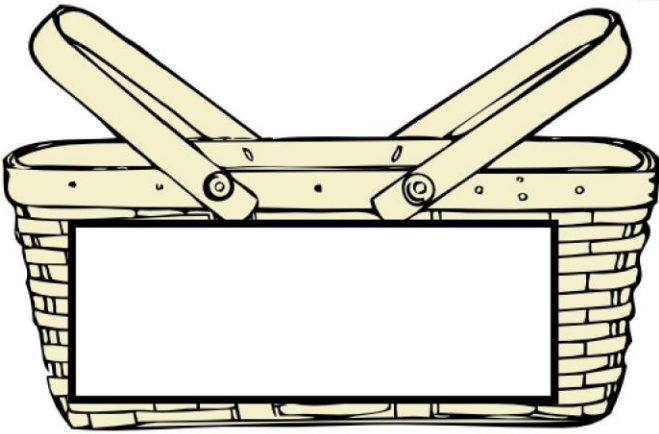
اكتب الحرف الذي تبدأ به كل صورة :



الحرف	حوظ حول حرف (ز)	كلمة تبدأ بحرف (ز)	كلمة تنتهي بحرف (ز)
ز	رامز - عز - يزور



اقطف الكلمات التي بها حرف (ز) وضعها في السلة :



كلمة بها حرف (ن)	كلمة بها حرف (ط)	كلمة بها حرف (ق)
.....



تحدي

أكاديمية
العابضرة

أَثَرَ	فَعَلَ	شَرَفَ	حُرِثَ	نُعِيَ
نَصَفَ	فَصَحَ	شُرِعَ	حُجِبَ	نَعِدُ
أَخَذَ	فُقِدَ	شُفِعَ	حُرِمَ	نُفِخَ
أَدَبَ	فَقَّهَ	شُفِيَ	حَسُنَ	نَفِدُ

بُهَتَ	كُسِرَ	صُنِعَ	دُعِيَ	وُعِدَ
تَثَبُ	كَسُلَ	ضُبِطَ	دُفِعَ	وُكِرَ
تَثِقُ	كُشِطَ	ضُرِبَ	دُهِمَ	يَثِبُ
تَجِبُ	كَمَلَ	ضَعُفَ	دُهِنَ	يَثِقُ

أَثَرَ	نَلَجُ	تَلَجُ	دُهِنَ	مُدِحَ
أَخَذَ	نُهِيَ	تَلِدُ	ذُبِحَ	مُسِحَ
أَدَبَ	هُجِرَ	تُهُمَ	ذُكِرَ	مَلِحَ
أُذِنَ	هُدِيَ	تَقُلَ	رَوُفَ	مُنِعَ

بَعُدَ	ثَقُلَ	حَصَبُ	سَبَّلَ	صَلَحَ
تَذَرُ	نَذَرُ	قَرُبَ	كَسَلَ	عَظُمَ
ضَعُفَ	خَبَثَ	رَحِبَ	صَغُرَ	حَسُنَ

زُرِعَ وَحُصِدَ	لُبِسَ وَخُلِعَ	بُتِرَ وَوُصِلَ
عُصِرَ وَشُرِبَ	فُقِدَ وَوُجِدَ	بُنِيَ وَهُدِمَ
كُتِبَ وَقُرِئَ	حُرِثَ وَزُرِعَ	عُجِنَ وَخُبِزَ

كلمات للقراءة والإلقاء

لِبَسَ، ضَغِطَ، ذَبِحَ، يَجِبُ، صَلَبَ، فَتِحَ، عُبِدَ،
 كَسِرَ، قَرُبَ، صَلَحَ، فَصَحَ، عَثِرَ، كَسَلُ، عَصِرَ،
 صُنِعَ، فَعِلَ، عُدِمَ، كَشِطَ، عَظُمَ، ضَبِطَ، فُقِدَ،
 عُرِضَ، كَمُلَ، ضَعُفَ، ضُرِبَ، فَفَهُ، عُرِفَ، كَبِرَ،
 ضَغِطَ، صُدِمَ، عُلِمَ، طُرِدَ، قُضِيَ، لُجِمَ، صُرِفَ،
 غُدِرَ، طُرِقَ، كُبِتَ، لُعِنَ، صُرِمَ، غُرِسَ، طُعِنَ،
 كَبِرَ، ضَمِرَ، صُعِقَ، غُسِلَ، طُلِبَ، كُتِبَ، طُحِنَ،
 صَغُرَ، غَطِسَ، ظَلِمَ، كَثُرَ، قُتِلَ، تَسِمَ، يَلِدُ،
 دُخِلَ، شُفِعَ، نُقِرَ، تَصِفُ، تَقِفُ، دُعِيَ، شُفِيَ،
 نَقِفُ، تَصِلُ، فُهِمَ، دُفِعَ، شُكِرَ، نُكِسَ، تَعَدُ،
 قُبِلَ، دُهِمَ، صُبِغَ، نَكِلُ، صُدِعَ، عَقِدَ، طُرِحَ،

قَسِمَ، لُبِسَ، تَرِثُ، يَعِدُ، خَبَثَ، سَكِبَ، نَظَفَ، تَرَدُّ، يَفِدُّ،
خَبِزَ، سَكِنَ، نَعِدُ، تُرِكَ، يَقِفُ، خُسِفَ، سَلِبَ، نُعِيَ، تَزَرُّ،
يَكِلُ، خُطِفَ، شُرِعَ، نُفِخَ، تَزِنُ، يَلِجُ، خُلِقَ، شَرُفَ، نَفِدُ،
بُعِثَ، يَثِقُ، جُعِلَ، رُكِلَ، نَذَرُ، بَعُدَ، يَجِبُ، جُمِعَ، رُمِيَ، نَرِثُ،
بُغِيَ، يَجِدُ، حَجِبَ، زُجِرَ، نَرِدُ، بُنِيَ، يَرِثُ، حُرِثَ، زُرِعَ،
نَزِرُ، بُهِتَ، يَرِدُ، حُرِمَ، زُهِدَ، نَزِنُ، تَشِبُ، يَزِرُ، حَسِنَ،
سُئِلَ، نَسِمُ، تَثِقُ، يَزِنُ، حُشِرَ، سُئِلَ، نُصِبَ، تَجِبُ، يَسِمُ،
حَصَبُ، سُحِبَ، نُصِرَ، تَجَدُّ، يَصِفُ، حَكِمَ، سُرِقَ، نَصِفُ،
تَذَرُ، يَصِلُ، حُمِلَ، سَعِدَ، نَصِلُ، أَصَلَ، هُزِمَ، ثَلِبَ، رُبِطَ،
نَثِبُ، أَكَلَ، وَجِدَ، جَحِدَ، رَحِبَ، نُثِرَ، بُتِرَ، وَوَعِدَ، جُرِحَ،
رُزِقَ، نَثِقُ، بُحِثَ، وَكِرَ، جُرِفَ، رُفِعَ، نَجِدُ، بُدِرَ، يَثِبُ،
جُزِيَ، رُكِرَ، نُحِلَ.



لَوْ	عَنْ	دَع	مَنْ	هَلْ	قَدْ
أَنْ	لَمْ	ضَع	لَنْ	بَلْ	سَلْ

قِفْ	بِعِ	صِلْ	زِدْ	سِرْ
قِسْ	بِتْ	إِذْ	زِنْ	مِنْ

خُذْ	صُمْ	قُلْ	عُدْ	قُمْ
كُنْ	تُبْ	ذُقْ	كُلْ	دُمْ

ضع دائرة على حركة الساكن :

(ُ ، َ ، ِ ، ِ)

حوط حول الحرف الساكن :

(جَ ، دِ ، مُ ، سِ)

ضع الساكن على الحروف التالية :

(هَ ، طَ ، شَ ، صَ)

حوط حول الحرف الساكن :

(بَسْمَةٌ ، بَحْرٌ ، شَمْسٌ ، نَهْرٌ)

الحرف الساكن	الكلمة
.....	مَكْتَبٌ
.....	وَقَفْتُ
.....	بَيْتٌ
.....	إِبْرَةٌ
.....	رَأْسٌ
.....	تَرْسُمٌ



ينطق نون

سَيْفٌ	قَوْلٌ	فَرَضٌ	صَيْفٌ	شَمْسٌ
ذُوقٌ	دَيْنٌ	خَوْفٌ	بَيْتٌ	غَيْثٌ
ضَيْفٌ	طَيْرٌ	بَيْضٌ	زَّرَعٌ	أَرْضٌ

ضع دائرة على التنوين بالضم :

(َ ، ِ ، ُ)

خوِّط حول التنوين بالضم :

(جٌ ، دٌ ، مٌ ، سٌ)

ضع تنوين بالضم على الحروف التالية :

(هـ ، ط ، ث ، ص)

خوِّط حول الكلمات التي بها تنوين بالضم :

(بِسْمَةِ ، وَلَدٍ ، بَحْرًا ، نَهْرٌ)

ينطق نون

التنوين بالفتح

ثَوْبًا	تَمْرًا	بَيْتًا
أَحْمًا	وَرَقَةً	وَرْدَةً
لَبْنًا	أَطِيرًا	أَسَدًا
جَمَلًا	بَيْتًا	قَلَمًا

ضع دائرة على التنوين بالفتح :

(َ ، ِ ، ُ)

حوظ حول التنوين بالفتح :

(جِ ، دِ ، مِ ، سِ)

ضع تنوين بالفتح على الحروف التالية : (انتبه : نزود ألف آخر الكلمة بشبه التنوين)

(مَ ، طَ ، شَ ، صَ)

حوظ حول الكلمات التي بها تنوين بالفتح :

(شَعْبًا ، وُلْدٍ ، بَحْرًا ، نَهْرٌ)

ينطق نون



عُصْنٌ	نَخْلٍ	قُطْنٌ
خَشَبٍ	لَبَنٍ	ذَهَبٍ
نَحْلٍ	قَمْحٍ	بَحْرٍ

ضع دائرة على التنوين بالكسر :

(َ ، ِ ، ُ)

خوِّط حول التنوين بالكسر :

(جِّ ، دِ ، مَّ ، سُنْ)

ضع تنوين بالكسر على الحروف التالية :

(هـ ، ط ، شـ ، صـ)

خوِّط حول الكلمات التي بها تنوين بالكسر :

(بَسْمَةٌ ، وَلَدٍ ، بَحْرًا ، نَهْرٍ)

س

شدة
بالضمة

س

شدة
بالكسرة

س

شدة
بالفتحة



ب = ب + ب

بَلَّغَ	تَبَّرَ	جَمَعَ	حَطَّقَ	خَلَّفَ
رَكَّبَ	سَلَّمَ	شَقَعَ	عَلَّمَ	عَرَّفَ
سَوَّلَتْ	قَرَّبَ	كَلَّمَ	هَدَّبَ	هَدَّدَ
سَمِعَ	هَوَّلَ	نَقَّرَ	زَيَّنَ	جَهَّمَ

حُكِّمَ	حُطِّمَ	أُرِّخَ	أُسِّسَ	حُمِّلَ
يُسَبِّحُ	يُعَلِّقُ	يُحَدِّثُ	يُنَبِّئُ	يُفَرِّقُ
يُعَلِّمُ	يُسَلِّمُ	يُرْحَبُ	يُبَلِّغُ	يُخَبِّرُ
تُحَدِّثُ	تُكَلِّمُ	وُسِّعَ	سُبِّحَ	يُصَوِّرُ

أَمَّ	يَأْمُ	خَرَّ	يَخْرُ	دَبَّ	يَدْبُ
أَنَّ	يَنِّي	حَلَّ	يَجُلُّ	قَصَّ	يَقْصُ
بَيَّأَ	يَبْيَأُ	حَقَّ	يَجُوقُ	جَفَّ	يَجِفُّ
لَمَّ	يَلْمُ	حَجَّ	يَجُجُّ	دَكَ	يُدَاكُ
خَفَّ	يَخِفُّ	خَصَّ	يَخْصُ	صَبَّ	يُصَبُّ

حركة التضعيف	الحرف المضعف	الكلمة
الفتحة	ف	شَقَّعَ
.....	يُحَدِّثُ
.....	يَخْفَى
.....	حَجَّ
.....	سَبَّحَ
.....	قَرَّبَ
.....	يَجُلُّ
.....	جَفَأَ
.....	وَسَّعَ
.....	يُنْخَبِرُ
.....	رَكَّبَ
.....	سَبَّحَ
.....	يَقْصُ



أَبَ	أَبَابُ	أَبٍ	أَبْنَتُ	أَبٍ	أَبْرَثَقَالُ
أَجَ	أَجْمَلُ	أَجٍ	أَجْمَالُ	أَجٍ	أَجْنُودُ
أَحَ	أَحَدِيْقَةُ	أَحٍ	أَحِصَانُ	أَحٍ	أَحْبُوبُ
أَخَ	أَخِيْمَةُ	أَخٍ	أَخِيَارُ	أَخٍ	أَخْبِرُ
أَعَ	أَعْلَمُ	أَعٍ	أَعْنَبُ	أَعٍ	أَعْصُفُورُ
أَغَ	أَغْرَالُ	أَغٍ	أَغْرِبَانُ	أَغٍ	أَغْصَنُ
أَفَ	أَفْرَاشَةُ	أَفٍ	أَفِيْلُ	أَفٍ	أَفُولُ
أَقَ	أَقْلَمُ	أَقٍ	أَقْرَدُ	أَقٍ	أَقْفَلُ
أَكَ	أَكَّاسُ	أَكٍ	أَكْتَابُ	أَكٍ	أَكْرَسِيُّ
أَمَ	أَمْدْرَسَةُ	أَمٍ	أَمْفِتَاحُ	أَمٍ	أَمْصَحْفُ
أَوَ	أَوْرَدَةُ	أَوٍ	أَوِْسَادَةُ	أَوٍ	أَوْرُودُ
أَهَ	أَهَاتِفُ	أَهٍ	أَهْلَالُ	أَهٍ	أَهْدُهُدُ
أَيَ	أَيْدُ	أَيٍ	***	أَيٍ	أَيْسَرُ



التَّ	التُّ	التَّ	التُّ	التَّمْرُ	التَّ
الثَّ	الثُّ	الثَّ	الثُّ	الثَّوْبُ	الثَّ
الدَّ	الدُّ	الدَّ	الدُّ	الدَّجَاجُ	الدَّ
الذَّ	الذُّ	الذَّ	الذُّ	الذَّهَبُ	الذَّ
الرَّ	الرُّ	الرَّ	الرُّ	الرَّجُلُ	الرَّ
الزَّ	الزُّ	الزَّ	الزُّ	الزَّرَافَةُ	الزَّ
السَّ	السُّ	السَّ	السُّ	السَّمَكُ	السَّ
الشَّ	الشُّ	الشَّ	الشُّ	الشَّهْرُ	الشَّ
الصَّ	الصُّ	الصَّ	الصُّ	الصَّبْرُ	الصَّ
الضَّ	الضُّ	الضَّ	الضُّ	الضَّبُّ	الضَّ
الطَّ	الطُّ	الطَّ	الطُّ	الطَّيْبُ	الطَّ
الظَّ	الظُّ	الظَّ	الظُّ	الظَّرْفُ	الظَّ
اللَّ	اللُّ	اللَّ	اللُّ	اللَّحْمُ	اللَّ
النَّ	النُّ	النَّ	النُّ	النَّحْلُ	النَّ

اطد بالآلف

تدريپ (٢)

هَاجِرٌ	أَحَاطَ	خَالَكَ	يَخَافُ	مَثَرِبٌ
فَاطِرٌ	طَعَامٌ	مَغَانِمٌ	لِيَالِي	يَزَالُ
ثِيَابٌ	بَادِي	يُحَاسِبُ	مَاذَا	مَفَاتِحُ
مِرَاجِبُهَا	يَنَالُ	أَخَاهُ	يُطَافُ	نَاقَةٌ
غَالِبٌ	أَسَاوِرٌ	صَبَاحٌ	أَصَابَهَا	ثَوَابٌ
نَكَالٌ	حِسَابِكُ	مَقَامٌ	دَاعِي	يَغَاثُ
طَاقَةٌ	هُنَالِكَ	مَنَاقِبُهَا	قَالَتَا	نَاشِئَةٌ
دَعَانَا	وَلَاتٌ	كَوَاعِبٌ	يَدَاهُ	شَنَّانٌ

اطل بالواو

﴿تدريب (١)﴾

أَعُوذُ

يَقُولُ

رَسُولُ

ثَمُودُ

دُونِ

أَوْحَى

يَغُوثُ

حُدُودُ

شُورَى

يَحُورُ

قَرُونُ

مُوهِنُ

تُوبُوا

بَطُونُ

أَخُوكَ

يَبُورُ

فَكِيدُونَ

المرسلات: ٣٩

تُقَاتِلُونَ

النساء: ٧٥

فَعَمَّرُوهَا

الشمس: ١٤

فَجُورَهَا

الشمس: ٨

يَذُوقُونَ

النبا: ٢٤

يُوعُونَ

الإنشاق: ٢٣

يُوفِضُونَ

المارج: ٤٣

يَدِينُونَ

التوبة: ٢٩

مَرَدُوا

التوبة: ١٠٩

كَفَرُوا

البقرة: ٦

مَكْرُوا

البراهين: ٤٦

عَرَفُوا

المائدة: ٨٣

قَنَطُوا

التوبة: ٣٨

خَلَطُوا

التوبة: ١٠٢

سَجَدُوا

النساء: ١٠٢

ظَلَمُوا

البقرة: ٥٩

وَقَاتَلُوا وَقَاتَلُوا

فَرِحُوا بِهَا

هَرُوتَ وَمَرُوتَ

سُئِلَ مُوسَى

اطل بالباء

﴿ تدريب (٢) ﴾

عَزِيزٌ	مِيعَادٌ	لَقِينَا	نَسِيتُ	حَدِيثٌ
يُنِيبُ	شَدِيدٌ	أَعْيَبَهَا	تَغِيضُ	يَطِيرُ
تَلِينُ	تَحِيدُ	زِينَةٌ	وَسِيقٌ	يَرِثُنِي
نُسْكِي	يَضِيقُ	خَمْدِينُ	عِبَادِي	مُقِيمٌ
ءَامِنِينَ	أَزِيدُ	سَرِيعٌ	يَغِيظُ	غَنِمِي
مَقَامِي	بَدِيعٌ	عَصَابِي	مَحْرِبٌ	أَجِيبُ
خَلْدِينَ	كُلِي	مَوَاقِيتُ	قَرَاطِيسُ	سَبِيلُ
أَبَائِلُ	يَهِيجُ	رَفِيعٌ	تَبِيدُ	مُصِيبَهَا



بَنْتٌ	بَقْرَاتٌ	بَقْرَةٌ	بَيْتُهُ
تُوتٌ	تَمْرَاتٌ	تَمْرَةٌ	تَمْرُهُ
ثَبَّتَتْ	ثَمْرَاتٌ	ثَمْرَةٌ	ثَمْرُهُ
جَرَتْ	جَمْرَاتٌ	جَمْرَةٌ	جَلِيسُهُ
حَجَبَتْ	حُجْرَاتٌ	حُجْرَةٌ	حَفِيدُهُ
خَبَتْ	خَبْرَاتٌ	خَبْرَةٌ	خَلِيلُهُ
دَامَعَتْ	دَمَعَاتٌ	دَمْعَةٌ	دَخِيلُهُ
ذَكَرَتْ	ذَبْحَاتٌ	ذَبْحَةٌ	ذَبِيحَتُهُ
بَرَتْ	رَحِمَاتٌ	رَحْمَةٌ	رَفِيقُهُ
زَهَتْ	زَهْرَاتٌ	زَهْرَةٌ	زَمِيلُهُ
سَكَتَ	سَكَرَاتٌ	سَكْرَةٌ	سَرِيرُهُ
شَكَتَ	شَعْرَاتٌ	شَعْرَةٌ	شَقِيقُهُ
صَفَتْ	صَرَخَاتٌ	صَرَخَةٌ	صَدِيقُهُ

إقرأ بالتشكيل

إِعْمَلْ تَنْجَحْ	أَكْرِمْ تُشْكِرْ
أَصْدُقْ تَسْلَمْ	أَحْسِنْ تَسْعُدْ
إِقْرَأْ تَفْهَمْ	مِنْ فَضْلِكَ مَنْ أَنْتَ
إِزْرَعْ تَحْصِدْ	أَكْتُبْ دَرَسَكَ كَيْ تَنْجَحْ
الْوَلَدُ يَرْفَعُ الْعِلْمَ	فَيُصَلُّ ^١ يَسْكُنُ بَيْتَهُ
سَعْدٌ يَسْبَحُ بِالْبَحْرِ	أَحْمَدُ يَكْتُبُ دَرَسَهُ
أَحْمَدُ يَذْهَبُ لِلْمَسْجِدِ	فَيُصَلُّ يَقْرَأُ الْكُتُبَ
لِلْجَمَلِ أَرْبَعَةٌ أَرْجُلُ	هِنْدُ تَقْرَأُ الْمُصْحَفَ

الْجَمَلُ يَأْكُلُ الْعُشْبَ	نَحْنُ نَلْعَبُ وَنَمْرَحُ
وَقَفَ الْبُلْبُلُ فَوْقَ الْغُصْنِ	أَكَلَ الْأَرْنَبُ الْجَزَرَ
وَذَهَبَتْ هِنْدُ لِلْمَدْرَسَةِ	ذَهَبَ أَحْمَدُ لِلْمَدْرَسَةِ

١ الأصل فيصل بالتثنية لكن تركنا كتابة التنوين لأن الطالب لم يدرس التنوين بعد.

هِنْدُ تَرَسُمُ بِالْمِسْطَرَةِ	أَمْجَدُ يَكْتُبُ بِالْقَلَمِ
وَرَسَمَتْ زَيْنَبُ بَوْرَقَةَ	كَتَبَ أَحْمَدُ بَدْفَتْرِهِ
أَمْجَدُ يَصْعَدُ فَوْقَ الْجَبَلِ	الْقِدْرُ فَوْقَ الْفَرْنِ
أَسْعَدُ أَصْغَرُ مِنْ أَحْمَدَ	أَمْجَدُ أَكْبَرُ مِنْ أَحْمَدَ

صَرَافٌ	فَعَالٌ	خَدَامَاتٌ	طَبَّاحٌ	أَفَاكٌ
صِيفِينَ	فَلَّاحٌ	خَرِيَّتٌ	طَبَّاحَاتٌ	بَطِيخٌ
صَوَّامٌ	فَوَّالٌ	خَطَّابٌ	طَيَّارٌ	بِنَاءٌ
غَوَّاصٌ	قَوَّامٌ	رَجَّالٌ	عَزَّامٌ	جَوَّالٌ
هَمَّامٌ	كَمَّامَاتٌ	رَضَاعَاتٌ	عَسَّافٌ	حَرِيْفٌ
خَبَّابٌ	لَوَّامٌ	رِيَّانٌ	عَلَّامٌ	حَطِّينٌ
صَبَّارٌ	مَشَاءٌ	سَبَّاحٌ	عَوَّامٌ	حَقَّارَاتٌ
هَمَّازٌ	مَنَاعٌ	سَبَّاقٌ	غَسَّاقٌ	حَلَّافٌ
سُطَّامٌ	نَقَّاتٌ	سَجِّيلٌ	غَسَّالٌ	حَمَّالٌ
خَبَّازُونَ	صَيَّادُونَ	فَنِّيْنَ	غَسَّالَاتٌ	حَمَّالٌ
رَبِّي	ظَنُّوا	يَبِيْنٌ	عَلِيِيْنٌ	قِسِّيِيْنٌ
أَكَّالُونَ	تُحِبُّونَ	رُدُّوا	شَاقُّوا	سَمَّاعُونَ

جمل مكونة من كلمتين

البُسْتَانُ جَمِيلٌ	الشَّمْسُ طَالِعَةٌ
السَّمَاءُ مُمْطِرَةٌ	الحَدِيقَةُ جَمِيلَةٌ
الشَّمْسُ مَنِيرَةٌ	الماءُ مَفِيدٌ
الأزهارُ جَمِيلَةٌ	الشَّجَرَةُ خَضْرَاءٌ
البِنْتُ الْمُتَعَلِّمَةُ	الحَدِيقَةُ وَاسِعَةٌ
الثَّوبُ نَظِيفٌ	القِطَارُ سَرِيعٌ
تَطْلُعُ الشَّمْسُ	تَجِفُّ الأَرْضُ
يَنْقَطِعُ المَطَرُ	يَسِيرُ السَّحَابُ
الصلاةُ نُورٌ	الحقُّ وَاضِحٌ
اللهُ كَرِيمٌ	تَجِفُّ الأَرْضُ
العِلْمُ نُورٌ	التَلْمِيزُ مَجْتَهِدٌ

جمل مكونة من ثلاثة كلمات

الولد يأكل الفاكهة	يقطفُ عليُّ الأزهارَ
القمرُ ينيرُ السماءَ	العصفورُ في القفصِ
الطائرُ فوقَ الشجرةِ	قطفَ محمدٌ زهرةَ
شمَّ عليٌّ وردةَ	الصدقُ صفةٌ حميدةٌ
كتبتُ بخطِّ جميلٍ	حفظتُ سورةَ قصيرةَ
الكتابُ يفيدُ القارئَ	شاهدتُ حديقةَ المنزلِ
قامتُ هندُ مبكرةَ	ألقيَ الطفلُ القصيدةَ
قاومَ الجنودُ الأعداءَ	يصومُ المسلمُ رمضانَ
داعبَ الرسولُ الأطفالَ	حاربَ الكفارُ الرسولَ
أخلاقُ الرسولِ عظيمةٌ	النجارُ عاملٌ بارعٌ
الوحدةُ أملُ العربِ	محمدٌ رسولُ اللهِ
الفتاةُ جميلةٌ ورائعةٌ	نورُ الشمسِ ساطعٌ
جاءَ نصرُ اللهِ	خدعَ الثعلبُ الحمارَ



يَعِيشُ السَّمَكُ فِي الْمَاءِ	يَكْثُرُ النَّخِيلُ فِي مِصْرَ
يَنْزِلُ الْمَطْرُ مِنَ السَّمَاءِ	تَسِيرُ السَّفِينُ فِي الْبَحَارِ
يَشْتَدُّ الْبَرْدُ فَوْقَ الْجِبَالِ	الْعَامِلُ النَّاجِحُ يُحْسِنُ عَمَلَهُ
كَشَفَ الدِّيكُ خُدْعَةَ الثَّعْلَبِ	السَّلَامُ عَلَيْكُمْ وَرَحْمَةُ اللَّهِ وَبَرَكَاتُهُ
جَلَسَتْ الْأُسْرَةُ بَعْدَ الْعِشَاءِ	جَاءَتْ الثَّعَالِبُ وَهَرَبَتِ الدَّجَاجَةُ
تَعَلَّمَتْ فَاطِمَةُ الصَّلَاةَ فِي الْبَيْتِ	أَخَذْتُ الْكِتَابَ مِنْ مَكْتَبَةِ الطَّالِبَاتِ
ذَنَّ الْمُؤَدِّنُ لِصَلَاةِ الْعَصْرِ	شَرَحَ الْمُعَلِّمُ الدَّرْسَ شَرْحًا



مدرستى جميلة

- بِسْمَةِ : أَحِبُّ مَدْرَسَتِي
- مَدْرَسَتِي جَمِيلَةٌ .
- أَذْهَبُ إِلَى الْمَكْتَبَةِ .
- أَقْرَأُ الْقِصَصَ .
- بِاسْمِ : أَحِبُّ مَدْرَسَتِي
- مَدْرَسَتِي نَظِيفَةٌ .
- أَتَعَاوَنُ مَعَ أَصْحَابِي ، نَلْعَبُ وَ نَرَسِمُ وَ نُلَوِّنُ .
- بِسْمَةِ : مَدْرَسَتِي نَظِيفَةٌ وَ جَمِيلَةٌ .
- بِاسْمِ مَدْرَسَتِي جَمِيلَةٌ وَ نَظِيفَةٌ

رِحْلَةٌ إِلَى الْمَزْرَعَةِ

- فِي يَوْمِ الْجُمُعَةِ ذَهَبْتُ أُسْرَةً بِسْمَةَ إِلَى الْمَزْرَعَةِ
- بِاسْمِ : الْمَزْرَعَةُ جَمِيلَةٌ
- بِسْمَةَ : الْفَوَاكِهُ حَمْرَاءُ .
- الْأَبُ : الْفَوَاكِهُ حَمْرَاءُ وَ صَفْرَاءُ
- الْأُمُّ : الْفَوَاكِهُ مُفِيدَةٌ
- بِسْمَةَ : أَنَا أَحِبُّ الْفَوَاكِهَ .
- بِاسْمِ : وَأَنَا أَحِبُّ الْفَوَاكِهَ . الْجَمِيعُ : شُكْرًا لِلَّهِ

ولا يخفى عليك أيها اللبيب ، أنه ما من عمل بشري إلا وكان
يعتوره النقص وعدم الكمال ، فالكمال لله وحده ولكتابه المعجز ،
فندرجو أن تغفر لنا نقصنا ، فقد بذلنا جهدنا وطاقتنا وما قصرنا
..... محمود مصطفى خشبة

محمود